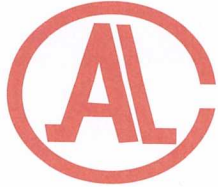




2014000465Z



(2014)国认监认字(062)号



中国认可  
国际互认  
检测  
TESTING  
CNAS L0988

# 检 验 报 告

No.Gn201700095

认证委托人 合兴工业股份有限公司  
产品型号名称 GA93-4CIII (ARCTEK T710) / 防火门闭门器  
检验类别 型式试验



国家固定灭火系统和耐火构件质量监督检验中心

# 国家固定灭火系统和耐火构件质量监督检验中心

## 检 验 报 告

No. Gn201700095

共 7 页 第 1 页

<b>产品名称</b>	防火门闭门器	<b>型号规格</b>	GA93-4CIII (ARCTEK T710)
<b>认证委托人</b>	合兴工业股份有限公司	<b>检验类别</b>	型式试验
<b>生产者</b>	合兴工业股份有限公司	<b>生产日期</b>	2016年6月
<b>生产企业</b>	合兴工业股份有限公司	<b>抽样者</b>	公安部消防产品合格评定中心
<b>抽样基数</b>	20件	<b>抽样地点</b>	成品库
<b>样品数量</b>	2件	<b>抽样日期</b>	2016-12-22
<b>样品状态</b>	完好	<b>受理日期</b>	2017-01-10
<b>检验依据</b>	GA93-2004; CNCA-C18-02: 2014; CCCF-HZFH-02		
<b>检验项目</b>	全部适用项目		
<b>检 验 结 论</b>	<p>经按GA93-2004《防火门闭门器》；CNCA-C18-02: 2014《强制性产品认证实施规则 火灾防护产品》；CCCF-HZFH-02《强制性产品认证实施细则 火灾防护产品 建筑耐火构件产品》检验，合格。（以下空白）</p> <p style="text-align: right;">（检验业务专用章）</p> <p style="text-align: right;">签发日期： 2017 年 5 月 22 日</p>		
<b>备 注</b>	本栏空白		



批准：

*[Handwritten signature]*

审核：

*[Handwritten signature]*

编制：

*[Handwritten signature]*

国家固定灭火系统和耐火构件质量监督检验中心  
检验结果汇总

No. Gn201700095

共 7 页 第 2 页

一、常规性能：

序号	检验项目名称	检验要求及标准条款号	实测结果	本项结论	备注
1	外观	外观应符合 QB/T3893-1999 中 4.1 的规定。(6.1.1)	符合标准要求	合格	
2	运转性能	使用时运转平稳、灵活，贮油部件不应有渗漏油现象。(6.1.2)	运转平稳、灵活，贮油部件无渗漏油现象。	合格	
3	开启力矩	$\leq 80\text{N} \cdot \text{m}$ (6.1.3)	$39\text{N} \cdot \text{m}$	合格	
4	最大关闭时间	$\geq 20\text{s}$ (6.1.4)	90s	合格	
5	最小关闭时间	$\leq 3\text{s}$ (6.1.5)	1s	合格	
6	关闭力矩	$\geq 25\text{N} \cdot \text{m}$ (6.1.6)	$26\text{N} \cdot \text{m}$	合格	
7	复位偏差	$\leq 0.15^\circ$ (6.1.7)	$0.00^\circ$	合格	

国家固定灭火系统和耐火构件质量监督检验中心  
检 验 结 果 汇 总

No. Gn201700095

共 7 页 第 3 页

二、使用寿命和使用寿命试验后的性能:

序号	检验项目名称	检验要求及标准条款号	实测结果	本项结论	备注
1	使用寿命	III级: $\geq 10$ 万次。寿命试验过程中, 防火门闭门器应无破损和漏油现象。(6.2.1)	10 万次寿命试验过程中, 防火门闭门器无破损和漏油现象。	合格	
2	运转性能	使用时运转平稳、灵活, 贮油部件不应有渗漏油现象。(6.2.2.1)	运转平稳、灵活, 贮油部件无渗漏油现象。	合格	
3	开启力矩	开启力矩不应大于规定数值的 80% 即 $\leq 64\text{N} \cdot \text{m}$ (6.2.2.2)	$34\text{N} \cdot \text{m}$	合格	
4	最大关闭时间	$\geq 10\text{s}$ (6.2.2.3)	29s	合格	
5	最小关闭时间	$\leq 3\text{s}$ (6.2.2.4)	1s	合格	
6	关闭力矩	关闭力矩不应小于规定数值的 80% 即 $\geq 20\text{N} \cdot \text{m}$ (6.2.2.5)	$21\text{N} \cdot \text{m}$	合格	
7	复位偏差	$\leq 0.15^\circ$ (6.2.2.6)	$0.00^\circ$	合格	

国家固定灭火系统和耐火构件质量监督检验中心  
检验结果汇总

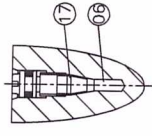
No. Gn201700095

共 7 页 第 4 页

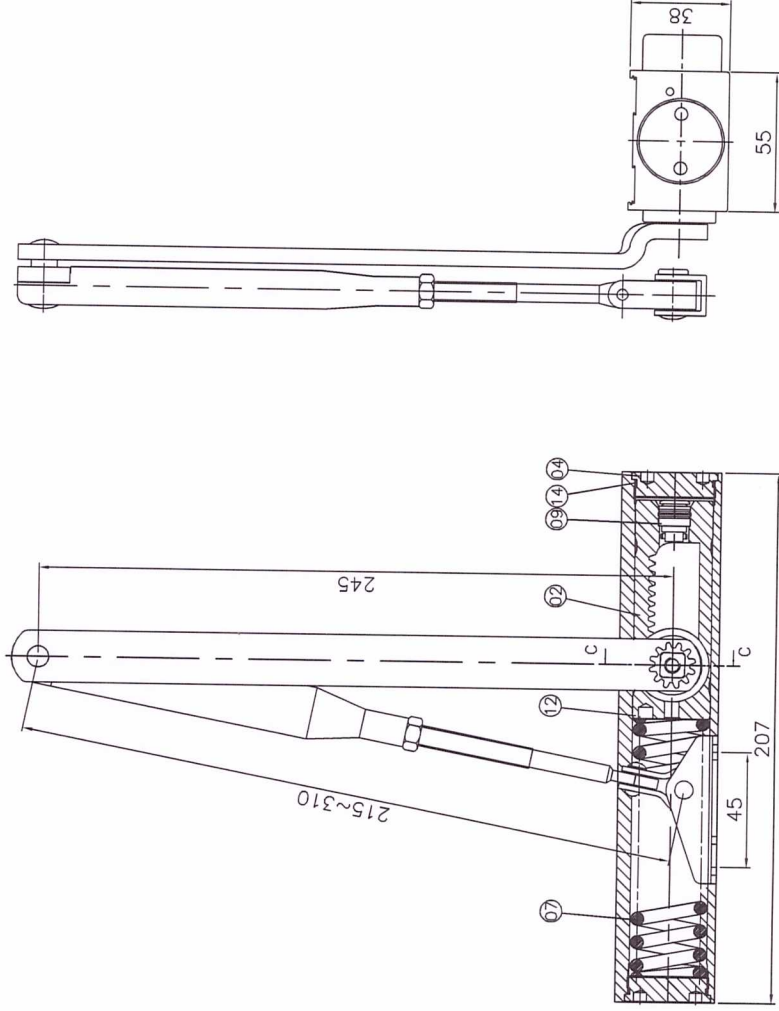
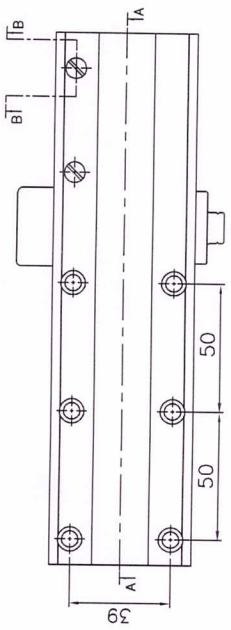
三、高温下的性能:

序号	检验项目名称	检验要求及标准条款号	实测结果	本项结论	备注
1	开启力矩	$\leq 64\text{N} \cdot \text{m}$ (6.3.1)	$32\text{N} \cdot \text{m}$	合格	
2	最大关闭时间	$\geq 8\text{s}$ (6.3.2)	18s	合格	
3	最小关闭时间	$\leq 3\text{s}$ (6.3.3)	1s	合格	
4	关闭力矩	$\geq 18\text{N} \cdot \text{m}$ (6.3.4)	$18\text{N} \cdot \text{m}$	合格	
5	复位偏差	$\leq 0.15^\circ$ (6.3.5)	$0.00^\circ$	合格	
6	完好性	试验过程中, 闭门器应无破损和漏油。(6.3.6)	无破损和漏油现象	合格	

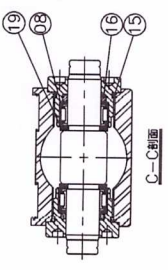
一般公差	
适用范围	公差等级
≤ 4	H0.05
> 4 ~ 16	H0.07
> 16 ~ 63	H0.1
> 63 ~ 250	H0.2
> 250 ~ 1000	H0.3
> 1000	H0.5
角度公差	±20'
表面粗糙度	Ra 1.2



B-B剖面  
比例 1:1.5



A-A剖面



C-C剖面

NO.	品 号	品 名	材 质	用 量
20	ZSTB-0318	钢珠	铁	1
19	ZWA-004	垫片	铁	2
18	ZDAT7320-09	调节阀	铁	2
17	ZOPT-010	O型环	橡胶	3
16	ZOPJ-007	O型环	橡胶	2
15	ZOGT-005	O型环	橡胶	2
14	ZPIB-2010	圆销	铁	1
13	ZOGT-007	O型环	橡胶	2
12	ZDBC700W-50	BC组合	铁	1
11	ZDAT83.W-19	活塞弹盖片	铁	1
10	ZSTB-0476	钢珠	铁	1
09	ZDBT72V0-51	安全阀组合	铁	1
08	ZBEB-004-13	轴承	铁	2
07	ZDAT7200-07	弹簧	铁	1
06	ZDAT7330-09	调节阀	铁	2
05	ZDAT72V0-04	轴套	铁	2
04	ZDAT1220-03	封盖	铝	2
03	ZDAT72V0-02	传动轴	铁	1
02	ZDAT72V0-01	活塞	铁	1
01	ZDAT72V0-01	壳体	铝	1

单位	mm	◆须制图CPK尺寸 ●表示此尺寸为重要尺寸					
比例	1:1.5	产品型号					
重量	g	GA93-4CIII(ARCCTEK T710)					
材质		生产单位					
设计	张雅云	2016.06.25	合兴工业股份有限公司				
审核	张雅云	2016.06.25					
符号	变更	内容	截止	日期	设计	张雅云	2016.06.25
校对					绘图		
核准					核审		
合兴工业股份有限公司 FORTRESS INDUSTRIAL CO., LTD.							
品号		版本	00	页码			

国家固定灭火系统和耐火构件质量监督检验中心  
检 验 报 告

No. Gn201700095

共 7 页 第 6 页

认证委托人	合兴工业股份有限公司		
通信地址	台湾省彰化县北斗镇大新里新工一路103号		
联系电话	00886-04-8877610	传真	021-62216992

样品图片：



